

TRACTOR DE ORUGAS XLT

MOTOR

Marca	CASE/FPT
Modelo	F4HE9684U*J106
Tipo	Electrónico, diesel, 4tiempos, inyección directa, turboalimentado, certificación Tier 3
Cilindros	6
Diámetro y carrera	104 x 132 mm (4,09" x 5,2")
Desplazamiento	6.700 cm ³ (408.85 pulg ³)
Inyección Directa	Common Rail
Combustível	Diesel
Filtro de combustible	Con rosca, con tamiz de filtro
Sistema de enfriamiento	Líquido
Rotación del motor - rpm	
Alta – punto muerto sin carga	2.300 ± 50
Nominal – plena carga	2.200
Ralentí bajo	1000 ± 100
Potencia a 2.000 rpm – SAE J1349	
Bruta (SAE J1349)	156 hp (116 kW)
Neta (SAE J1349)	144 hp (107 kW)
Torque a 1.400 rpm	
Bruto	690 Nm (508,92 lbf.pié)
Neta	668,5 Nm (493,05 lbf.pié)
Lubricación del motor	"Lubricación forzada" con sistema de refrigeración de los pistones por chorro de aceite
Ángulo de operación	
Lado a lado	35°
Frontal y trasero	45°
Filtro de aceite	Reemplazable, tipo roscado, cartucho flujo total
Radiador	
Aletas por pulgadas	6
Hélice del ventilador	
Accionamiento mecánico por correa	
Diámetro 662 mm (2' 2")	

TREN DE FUERZA

Sistema Hidrostático con circuito cerrado de dos vías	
Bomba	Pistones axiales y flujo variable
Motor	Pistones axiales y cilindrada variable
Fuerza de tracción máxima*	275 kN (61.822 lbf)
Transmisión	Controlada por palanca única de control electrónico
Filtro de aceite	Cartucho reemplazable con filtración de hasta 4 micrones con tela de succión de malla de 100 mesh
Velocidades de desplazamiento	
Avance	9,7 km/h (6 mph)
Retroceso	9,7 km/h (6 mph)
Freno de estacionamiento	SAHR (Aplicado mediante la acción de resortes, liberado hidráulicamente)
Frenos direccionales	Hidrostático
Control final	2 reducciones de engranajes helicoidales para salida planetaria
Relación de reducción	61.4 :1
Enfriamiento de la transmisión	
Tipo	Intercambiador (aire/aceite)
Área de la colmena	5400 cm ² (837 pulg ²)

NOTA: La medida se calcula utilizando la oruga estándar. Aumenta la velocidad de desplazamiento en 4% y reduce la fuerza de tracción en 4% con oruga C.E.L.T. opcional.

SISTEMA ELÉCTRICO

Alternador	65 A
Baterías	2x 12 V en serie, libre de mantenimiento 750 A CCA a -18°C
Tensión	24 V

SISTEMA HIDRÁULICO

Flujo de la bomba a 2.200 rpm en 2.830 psi (195 bar)	132 l/min (34,9 gpm)
Cilindros de elevación PAT	2
Diámetro del cilindro	88,9 mm (3,5 pulg)
Diámetro del vástago del cilindro	50,8 mm (2,0 pulg)
Carrera	826 mm (2 pie 8,5 pulg)
Cilindros de inclinación de la hoja PAT	2
Diámetro de cilindro	101,6 mm (4 pulg)
Diámetro del vástago del cilindro	50,8 mm (2,00 pulg)
Carrera	509 mm (1 pie 8 pulg)
Cilindros de inclinación PAT	1
Diámetro del cilindro	127 mm (5 pulg)
Diámetro del vástago del cilindro	63,5 mm (2,50 pulg)
Carrera	135 mm (5,3 pulg)

AMBIENTE DEL OPERADOR

Cabina

ROPS/FOPS cerrada con aire acondicionado
Joystick único para velocidad y dirección
Asiento ajustable con revestimiento en tejido y suspensión neumática
Cinturón de seguridad retráctil de 50,8 mm (2 pulg)
Apoyabrazos regulables
Dos apoyapiés;
Espejo retrovisor
Tres limpiaparabrisas
Luz de techo
Conector para accesorios de 12 V
Techo tapizado
Alfombra

Luces de advertencia

Filtro de aire
Alternador
Indicador de diagnóstico de fallas
Temperatura del líquido de enfriamiento del motor
Presión del aceite del motor
Filtro hidráulico
Bajo nivel de combustible
Freno de estacionamiento accionado
Indicador de servicio de mantenimiento
Filtro de la transmisión
Presión de carga de la transmisión

Indicadores

Tensión de la batería
Nivel de combustible
Horómetro digital
Tacómetro
Diagnóstico
Recordatorio de servicio
Temperatura de aceite de la transmisión
Indicador de la velocidad de transmisión
Temperatura del líquido de enfriamiento

Alarmas sonoras

Temperatura del líquido de enfriamiento del motor
Presión de aceite del motor
Bajo nivel de combustible
Temperatura de aceite del sistema hidráulico/hidroestático

CAPACIDADES DEL SERVICIO

Tanque de combustible	300 l (79 gal 1 ct)
Aceite del motor con filtro	16,4 l (4 gal 1 ct)
Aceite de motor sin filtro	15,6 l (4 gal)
Sistema enfriamiento del motor	32,5 l (8 gal 2,3 ct)
Tanque hidráulico	98,4 l (25 gal 4 ct)
Control final de cada lado	14,2 l (3 gal 3 ct)
Cada rodillo inferior	275 ml (0,29 ct)
Cada rueda guía	225 ml (0,24 ct)
Cada rodillo superior	334 ml (0,35 ct)

PESO OPERACIONAL

Unidad equipada con cabina, tanque de combustible lleno, operador de 77 kg (170 lb), gancho de tracción delantera, guías de la oruga, hoja PAT. 19.560 kg (43.162 lb)

VERSIÓN XLT

Orugas extralargas	17.960 kg (39.595 lb)
Pesos	
Barra de tracción	66 kg (146 lb)
Ripper	1.600 kg (3.567 lb)
Protección de los rodillos	242,2 kg (534 lb)

OTRAS ESPECIFICACIONES

TREN DE RODAJE

Ajuste de la tensión de las orugas	
Inyección de grasa	
Chassi	Estructura de suspensión con barra equalizadora oscilante y eje de articulación
Longitud de la oruga en el suelo	
XLT (Extralargas)	3.050 mm (10')
Paso de la oruga	
Distancia entre la zapata	190 mm (7,5")
Altura de la garra de la zapata	55,5 mm (2,2")
Diámetro del pasador	38 mm (1,5")
Diámetro del buje	
Oruga CLT (Case Lubricated Track)	65 mm (2,55")
Número de zapatas	45
Rodillos	
Inferiores (cada lado)	8
Superior (cada lado)	2
Diámetro de los rodillos inferiores	203 mm (8")
Diámetro de los rodillos superiores	171,5 mm (6,75")

ÁREA DE LA ORUGA

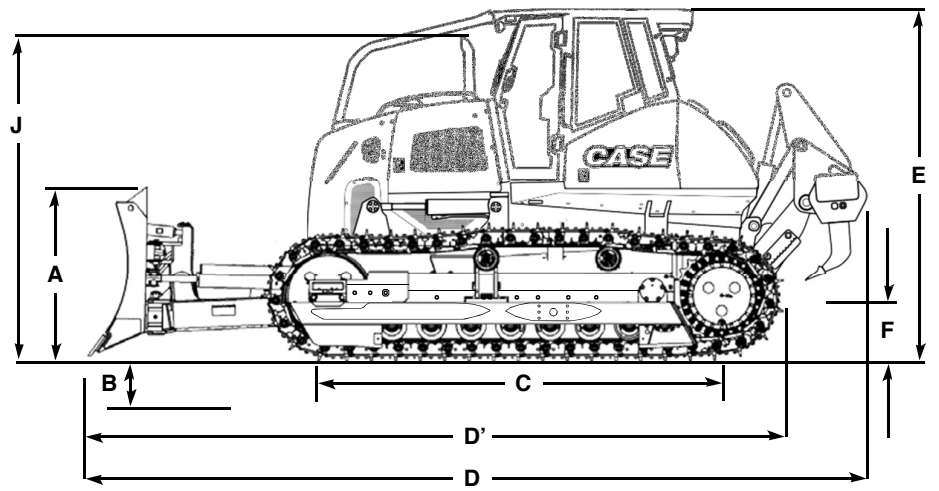
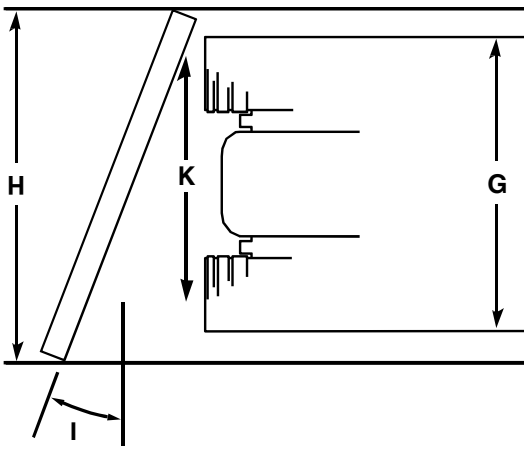
Ancho de la zapata	558,8 mm (1' 10")
Área da la oruga no solo	3,41 m ² (36,70 pie ²)

HOJA

Inclinación de la hoja variable	55° a 60°
Velocidad de elevación	483 mm/seg (19 pulg/seg)
Hoja reversible y reemplazable:	
Ancho PAT	200 mm (7,8")
Espesor PAT	20 mm (0,78")
Longitud	1.176 mm (3' 10")
Cantidad	2

RIPPER

Penetración máxima	478 mm (1' 7")
Ancho	1.712 mm (5' 7")
Ancho de corte	1.636 mm (5' 4")
Espacio libre máximo sobre el solo	341 mm (1' 1,4")
Cantidad máxima de dientes	3
Separación entre los dientes con 3 dientes	785 mm (2' 7")
Cilindro hidráulico de doble acción	1
Diámetro	101,6 mm (4")
Currera	254 mm (10")
Diámetro del vástago	50,8 mm (2")
Fuerza de penetración	122 kN (27.426 lbf)



DIMENSIONES - HOJA PAT

XLT (ORUGAS EXTRALARGAS) PAT

A. Altura de la hoja	1.183 mm (3' 10,5")
B. Profundidad de la hoja en el suelo	490 mm (1' 7,3")
C. Longitud de la oruga en el suelo	3.050 mm (10')
D. Longitud con hoja en posición recta y ripper	6.681 mm (21' 11")
D'. Con hoja en posición recta y sin ripper	5.314 mm (17' 5")
Con hoja en posición recta y barra de tiro	5.672 mm (18' 7,3")
E. Altura hasta la parte superior de la cabina	3.285 mm (10' 9,3")
F. Altura libre del suelo	347 mm (1' 1,6")
G. Ancho hasta los extremos de las orugas	2.438 mm (8')
H. Ancho de la hoja con inclinación máxima	2.809 mm (9' 2,6")
Ancho de la hoja apoyada en el suelo	3.178 mm (10' 5")
I. Ángulo de ataque de la hoja	28°
J. Altura hasta el escape	2.891 mm (9' 5,8")
K. Trocha de la oruga	1.880 mm (6' 2")
Ancho de la zapata	558,8 mm (1' 10")
Área de la oruga en el suelo	3,41 m ² (36,70 pie ²)
Presión sobre el suelo	0,46 bar (6,66 psi)
Capacidad de la hoja SAE	3,15 m ³ (4,6 jd ³)
Elevación de la hoja sobre el suelo	950 mm (3' 1,4")
Oscilación de la hoja (hasta 8,3°)	450 mm (1' 5,7")

Los diseños son solo para fines ilustrativos y pueden no representar precisamente a la unidad.

EQUIPOS ESTÁNDAR

Compartimiento del operador

Consulte la página 2

Motor

CASE/FPT F4HE9684U*J106

Certificación Tier 3

Tensor automático de la correa del ventilador

Enfriador del aceite del motor

Filtro de combustible

Filtro de aire con junta radial de elementos dobles

Prefiltro tipo turbina

Alternador de 65 A

(2) Baterías 750 A CCA 12V

Sistema de enfriamiento con radiadores

protegidos contra una posible proyección de arena

Excelente acceso para mantenimiento por medio de paneles laterales del motor

Trem de fuerza

Circuito cerrado de 2 vías de variación de velocidad automática, accionamiento hidrostático y control electrónico que ajusta la potencia y la velocidad de forma independiente para cada oruga durante el giro o la contrarrotación.

Controles finales

Reducción triple de los controles finales.

Freno de estacionamiento del tipo SAHR (aplicado por resorte y liberado por presión hidráulica)

Hoja

Con ajuste manual de inclinación de 55° a 60°. Control de la lámina con una única palanca (electrohidráulica) del lado derecho del operador, con infinitas posiciones variables para controlar las seis funciones de la lámina (hacia arriba, hacia abajo, inclinación hacia la izquierda y la derecha, oscilación del lado izquierdo y derecho).

Tren de rodaje

Ajuste de las orugas por medio de inyección de grasa.

Cadenas lubricadas CASE (CLT).

Pasadores y rodillos (inferiores y superiores), sellados y lubricados.

Guías de la oruga delantera y trasera

Ripper

3 dientes con 3 posiciones.

Otros

Paquete antivandálico

Aviso sonoro de marcha atrás

Bocina

Luces de trabajo:

2 delanteras

1 trasera

Interruptor general de apagado

Espejo interior

Predisposición para sistema de monitoreo

SiteWatch

Gancho de remolque delantero

Cinturón de seguridad – 50,8mm (2 pulg)

EQUIPO OPCIONAL

Ambiente del operador

Limpiaparabrisas trasero en la cabina

Equipo montado en la parte trasera

Barra de tiro trasera

Hoja

PAT - 3.974 mm (13')

Rejas

Reja delantera de la cabina

Otros

Drenajes que protegen el ambiente durante el cambio de fluidos

Calentador de aire de admisión para el arranque en clima frío

Luces de trabajo adicionales, en total cuatro frontales y dos traseras

Oruga de larga duración (C.E.L.T)



Sistema de administración y monitoreo de flota por satélite o rastreo por teléfono celular.

CASE Corporation se reserva el derecho a realizar mejoras en el diseño o cambios en las especificaciones en cualquier momento sin la obligación de instalarlas en las unidades anteriormente vendidas. Las especificaciones, descripciones y materiales ilustrativos incluidos en este documento reflejan correctamente los datos conocidos hasta la fecha de publicación, aunque están sujetos a cambios sin previo aviso. Las ilustraciones pueden incluir equipamiento y accesorios opcionales y no incluir todo el equipamiento estándar.

Los equipos CASE Construction y los motores CASE/FPT son fabricados por la misma empresa: CNH Industrial Ltda.

CCEE036 – 7/2018

CaseCE.com



Oficinas Comerciales

ARGENTINA

Ávalos 2829 Edif. 1 Piso 4°,
Complejo Urbana

Vicente López (1605) Bs. As.,

Argentina. Tel: +54 (11) 2034 1400

WESTON

3265 Meridian Parkway
Suite 124

Weston, Florida 33331

Tel: +1 (954) 659 2928 / 789 1572

Plantas de fabricación

BRASIL

Contagem – Minas Gerais – Brasil
Av. General David Sarnoff, 2237

Inconfidentes – C. P. 32210-900

Tel.: +55 31 2104-3392

Sorocaba – São Paulo
– Brasil

Av. Jerome Case, 1.801

Éden – CEP 18087-220

Tel.: +55 15 3334-1700